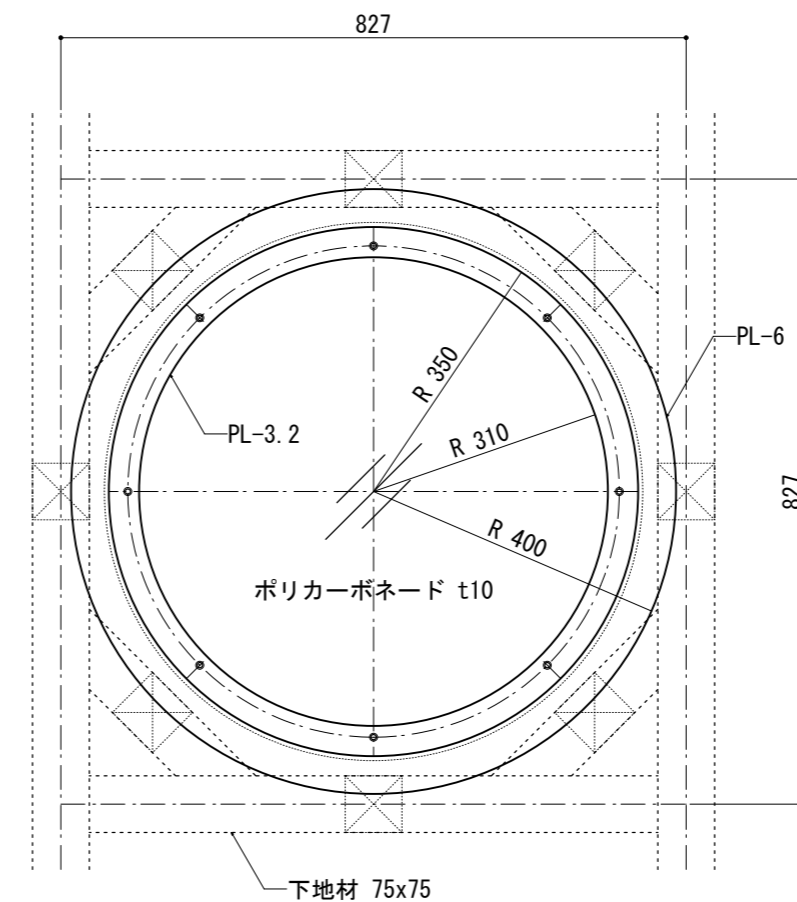
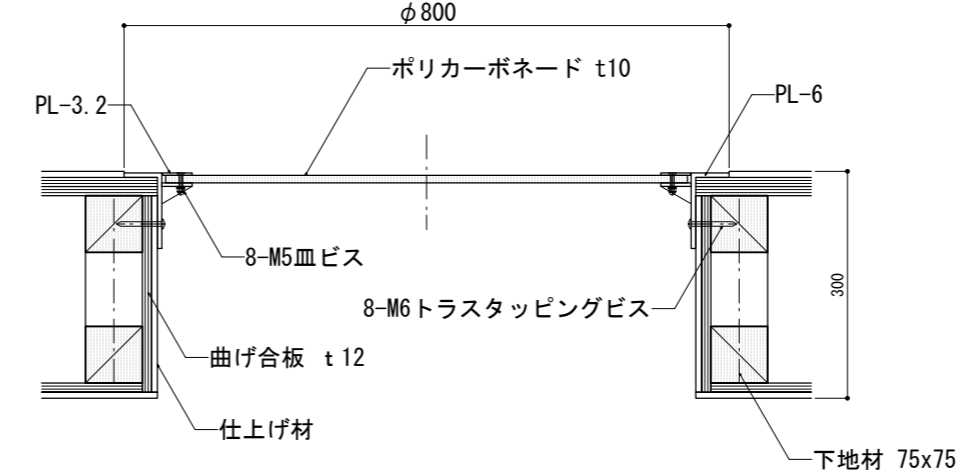


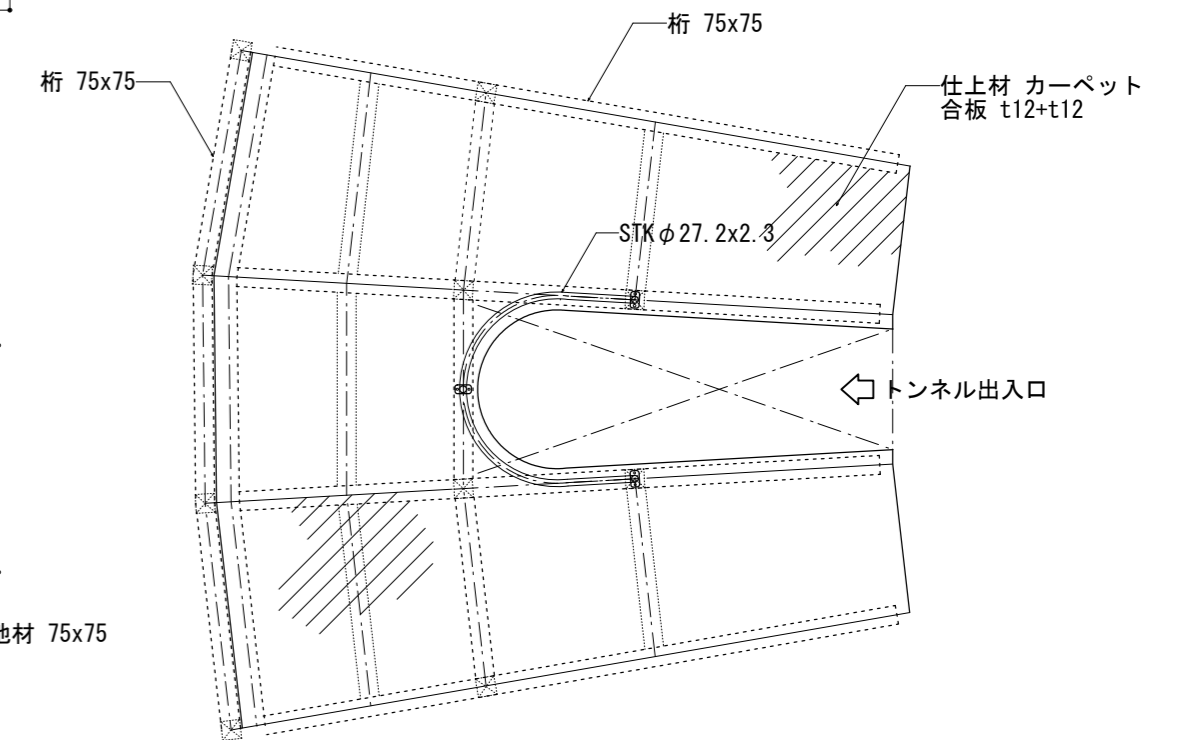
平面図 S=1/100



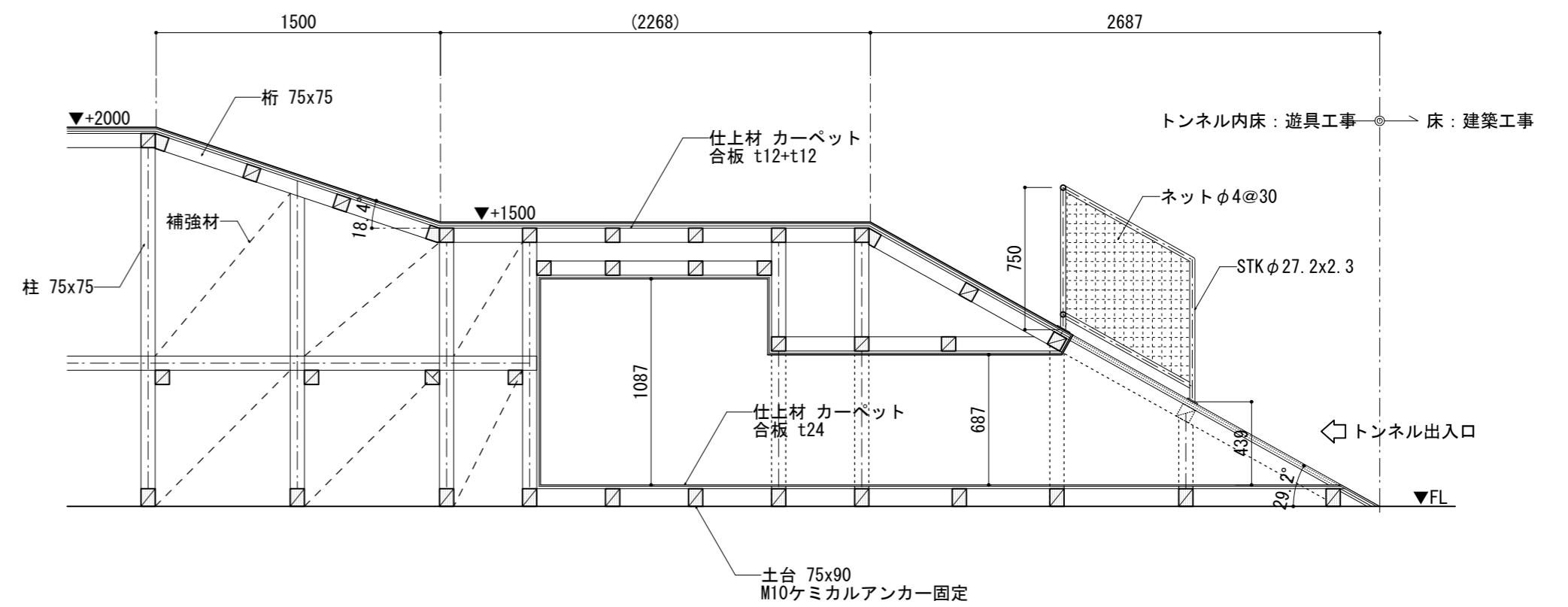
のぞき窓詳細図 S=1/10



- ※仕様
- ・使用木材は集成材とする。
 - ・使用鋼材はスチールとし、プライマー処理後、ウレタン塗装を施すものとする。
 - ・使用ネットはポリエステル特殊無結節網とする。
 - ・使用ボルトナット類は、電気メッキ品とする。
 - ・使用ビス類は、電気メッキ品とする。
 - ・製品は、(一社)日本公園施設業協会・団体賠償責任保険に加入した製品とする。
 - ・製品は、(一社)日本公園施設業協会のSPL表示認定企業が製造した製品とする。
 - ・製品は、ISO9001・ISO14001両規格認証取得企業で製造された製品とする。



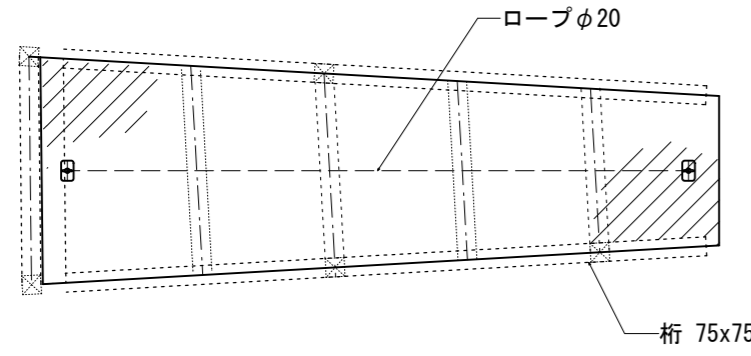
トンネル平面図 S=1/30



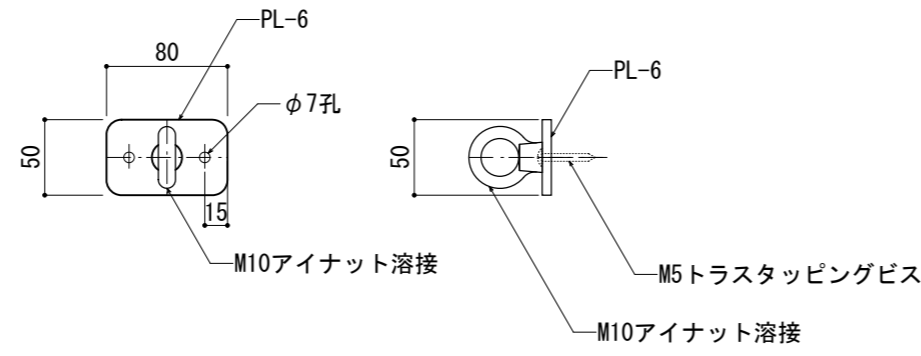
標準断面図 S=1/30

訂正	株式会社 羽田設計事務所 〒990-2414 山形市寿町11番15号 TEL (023)622-2818(代) FAX 641-2404	日付 H29.06	カミン再生整備工事	図号 1265
		検印	遊具詳細図(1)	図面番号 A-343
		担当 渋谷	山形県知事登録(1804)第4号 1級建築士 大庭登録第153568号 水戸部 裕行	縮尺 図示(A2)

ロープクライム

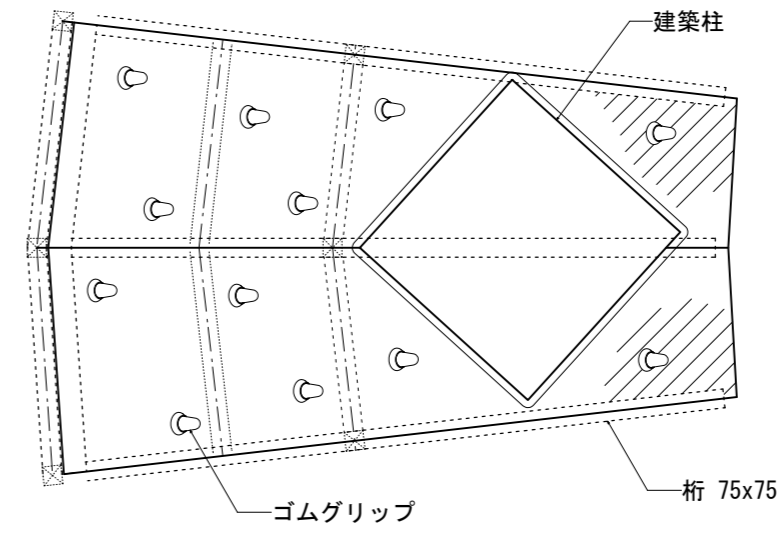


平面図 S=1/30

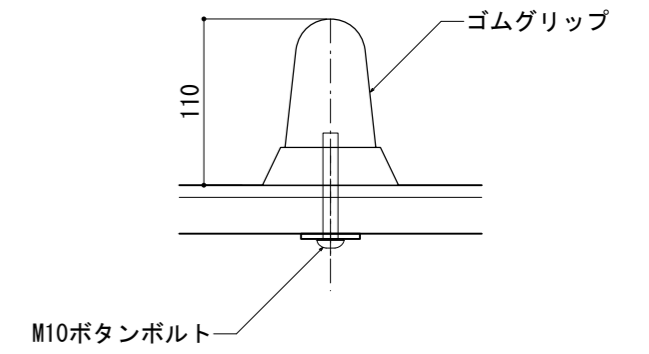


ロープ固定金物詳細図 S=1/5

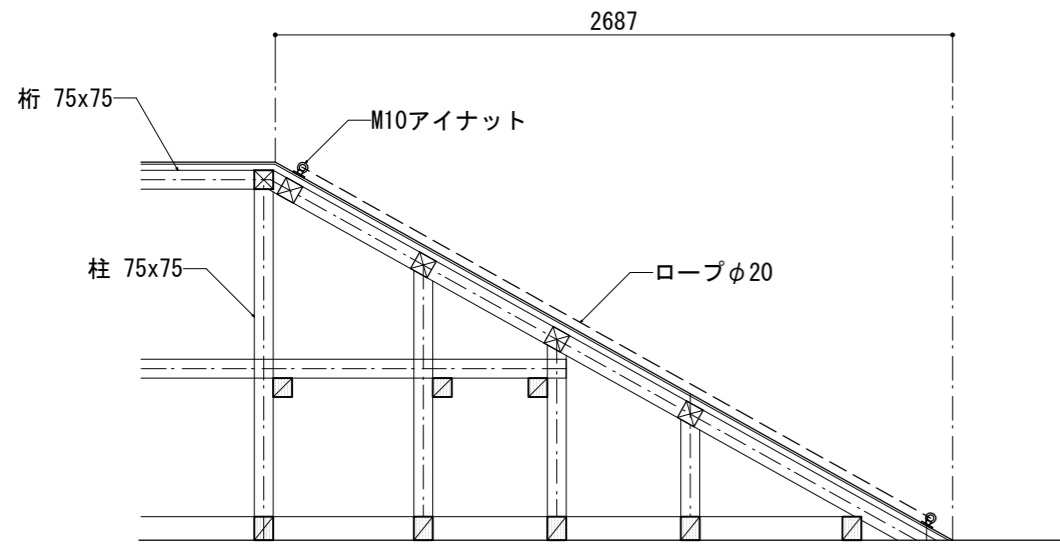
ゴムグリップ



平面図 S=1/30

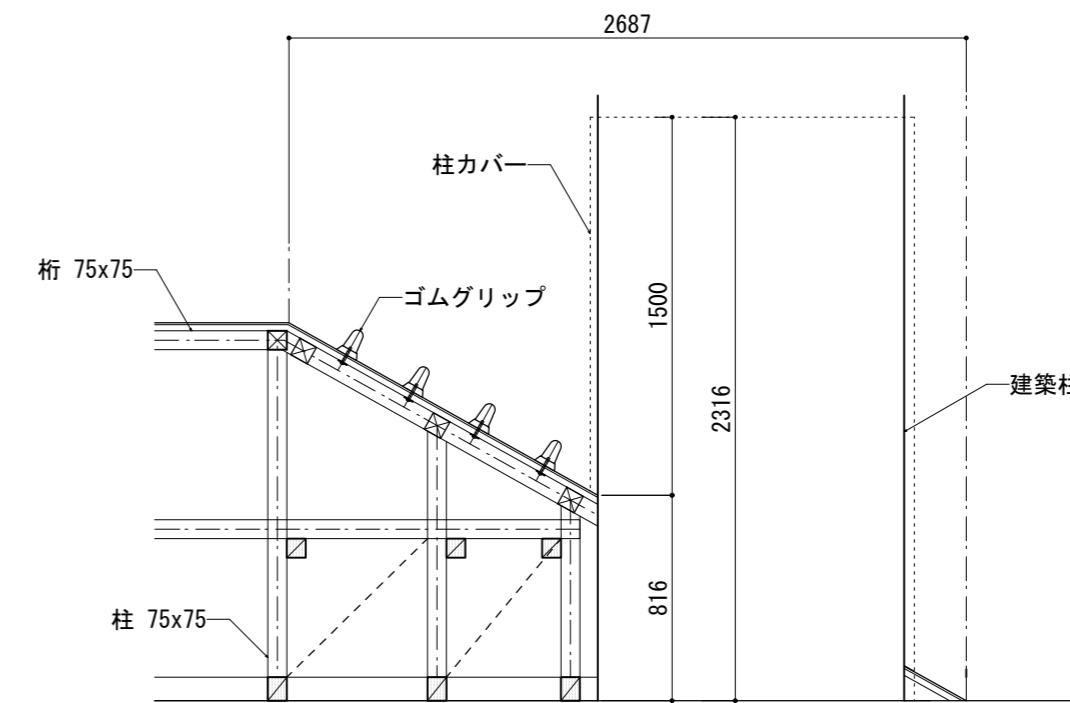


詳細図 S=1/5



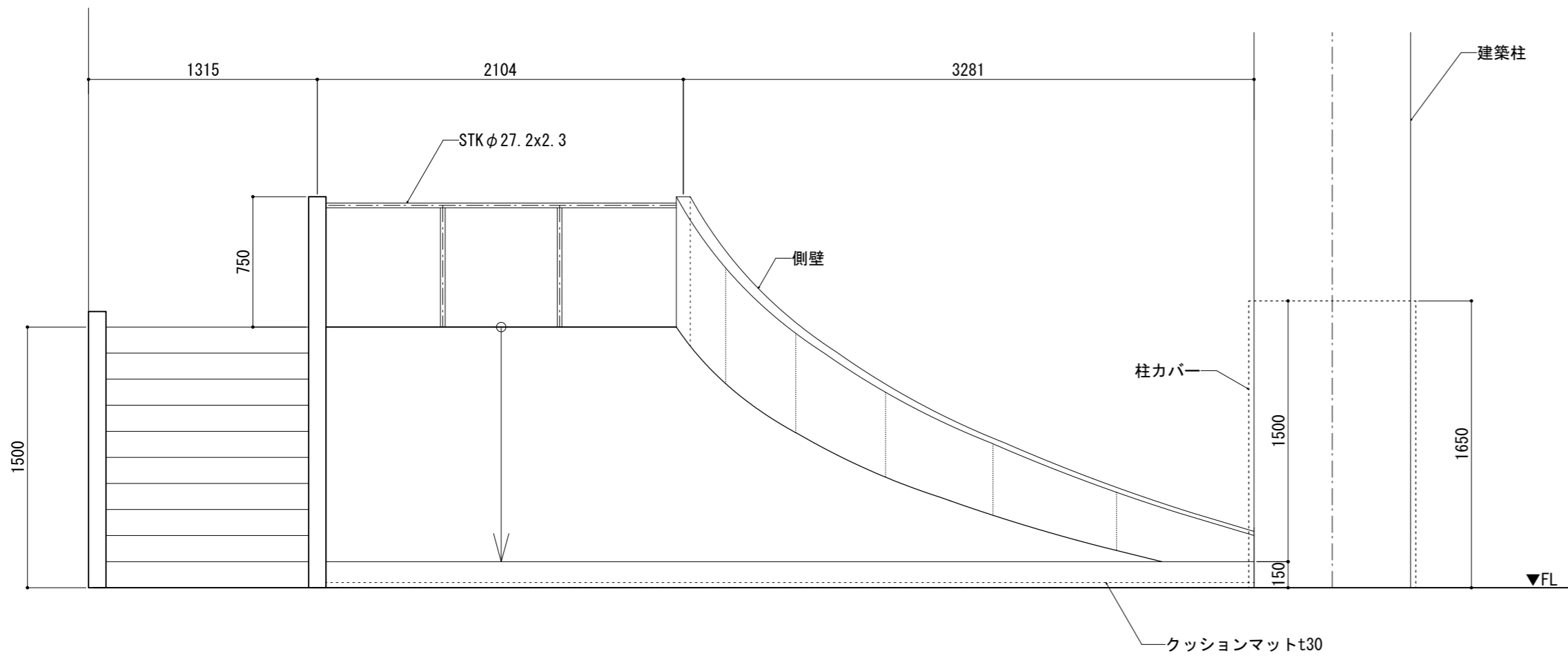
断面図 S=1/30

- ※仕様
- ・使用木材は集成材とする。
 - ・使用鋼材はスチールとし、プライマー処理後、ウレタン塗装を施すものとする。
 - ・使用ネットはポリエステル特殊無結節網とする。
 - ・使用ボルトナット類は、電気メッキ品とする。
 - ・使用ビス類は、電気メッキ品とする。
 - ・製品は、(一社)日本公園施設業協会・団体賠償責任保険に加入した製品とする。
 - ・製品は、(一社)日本公園施設業協会のSPL表示認定企業が製造した製品とする。
 - ・製品は、ISO9001・ISO14001両規格認証取得企業で製造された製品とする。

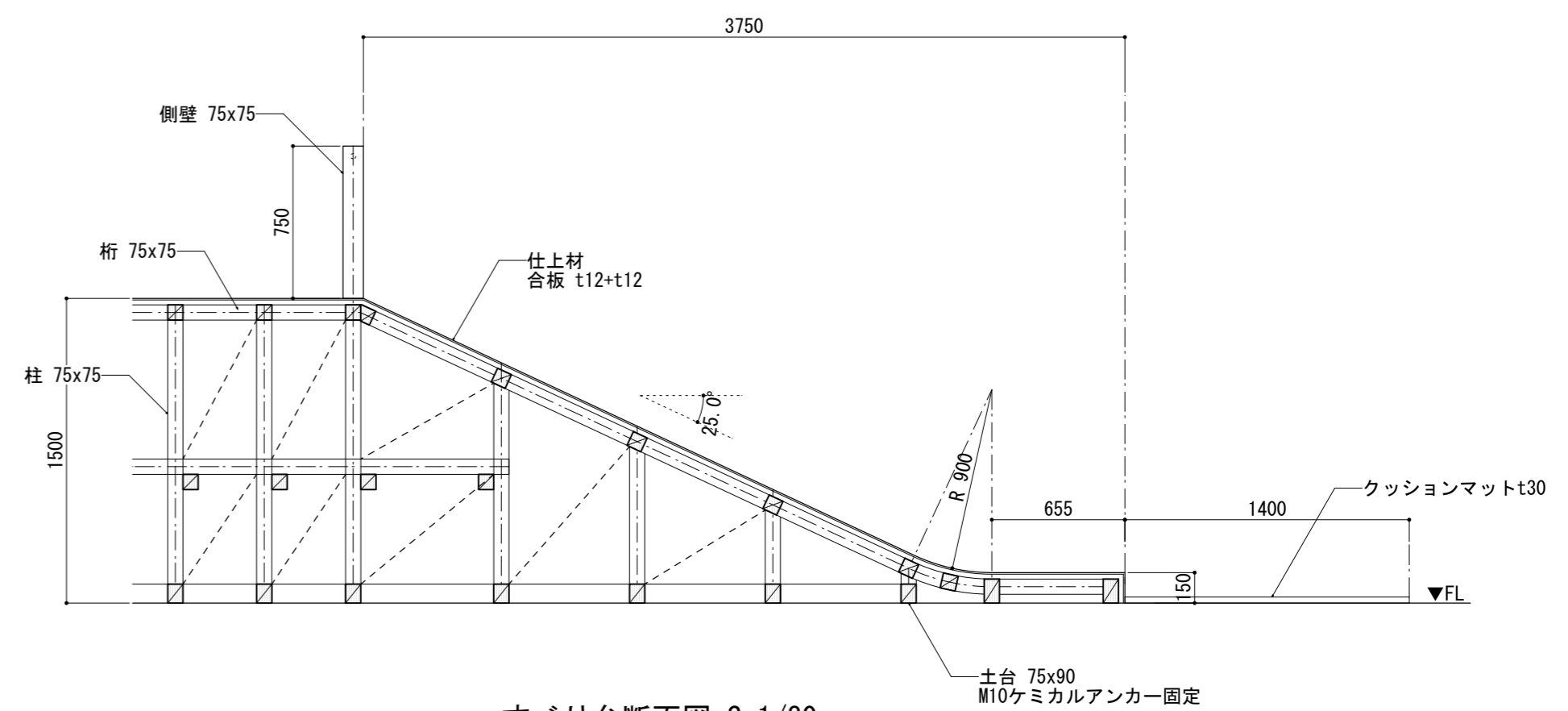


断面図 S=1/30

すべり台

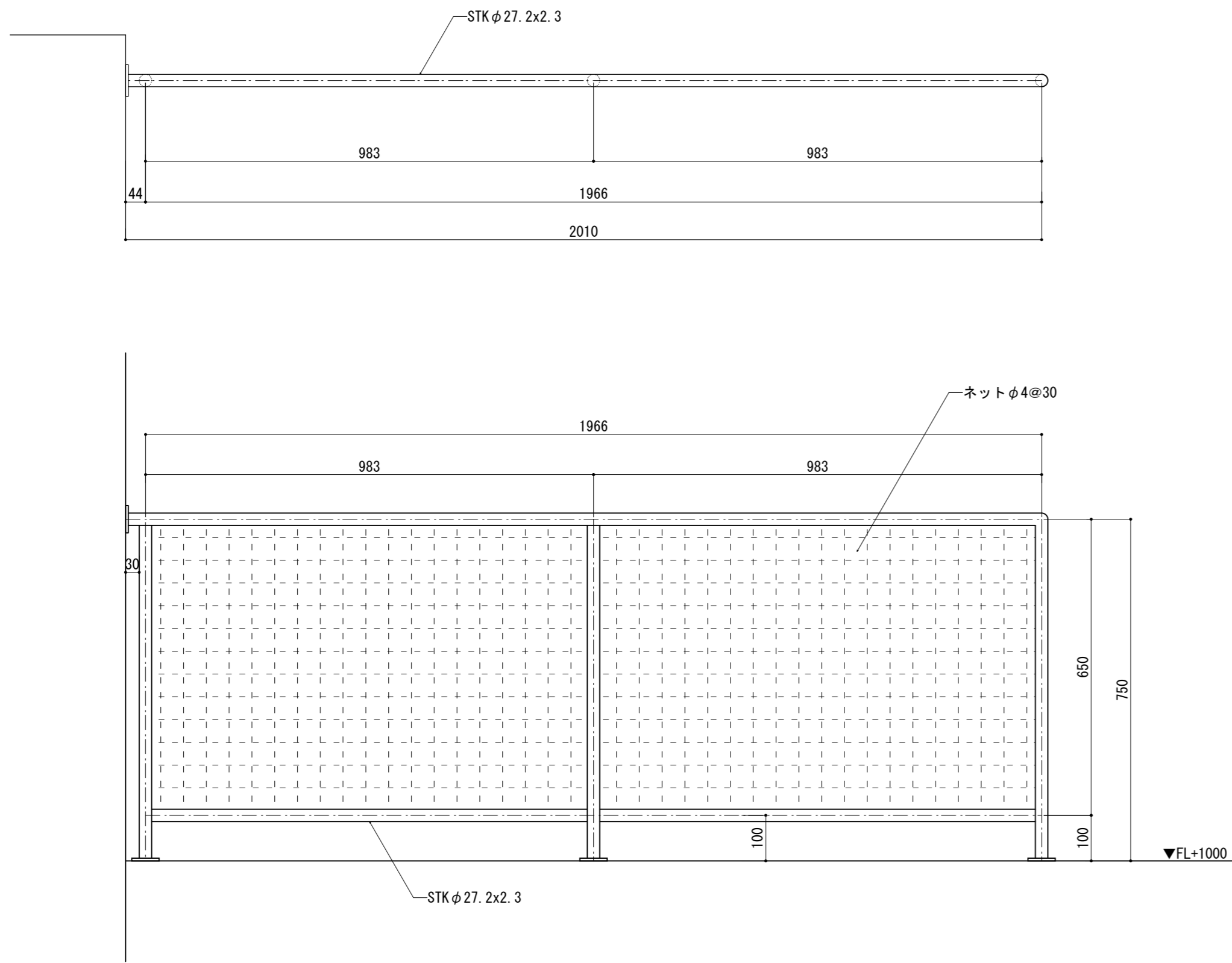


すべり台立面図 S=1/30

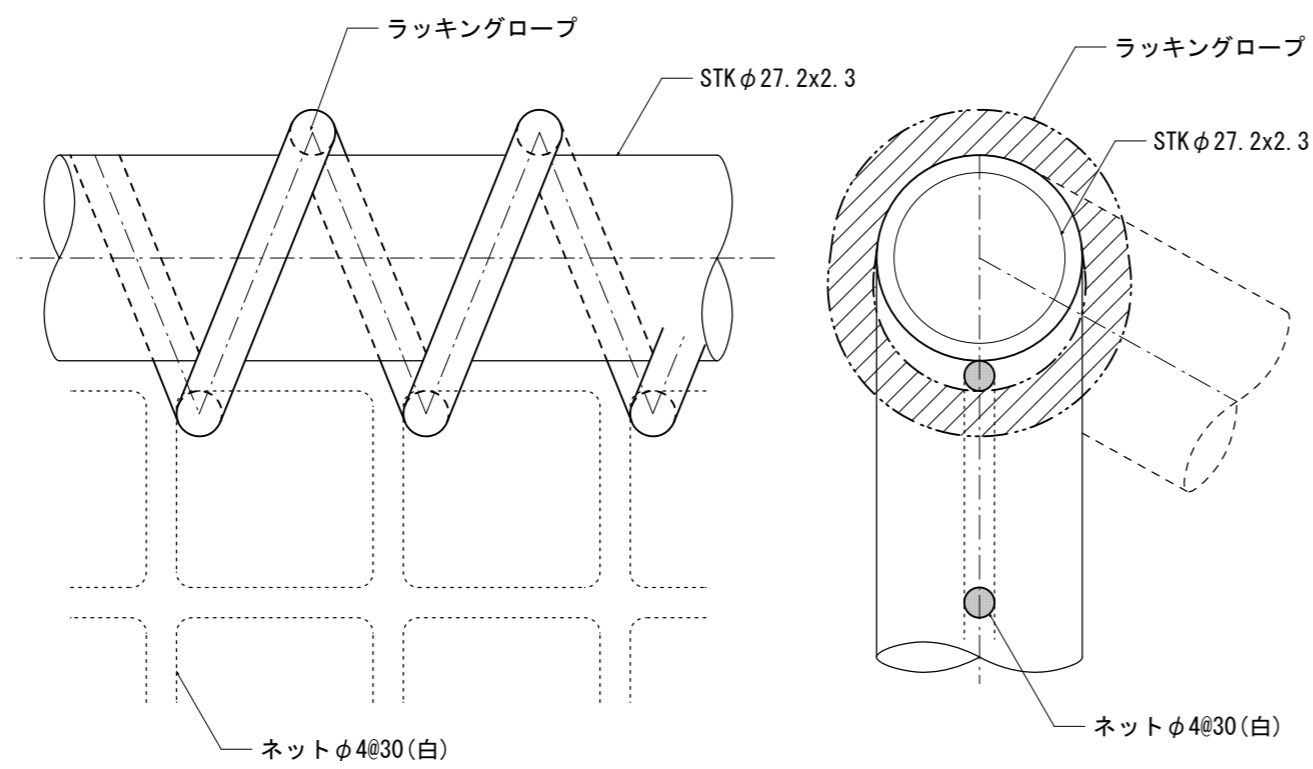


すべり台断面図 S=1/30

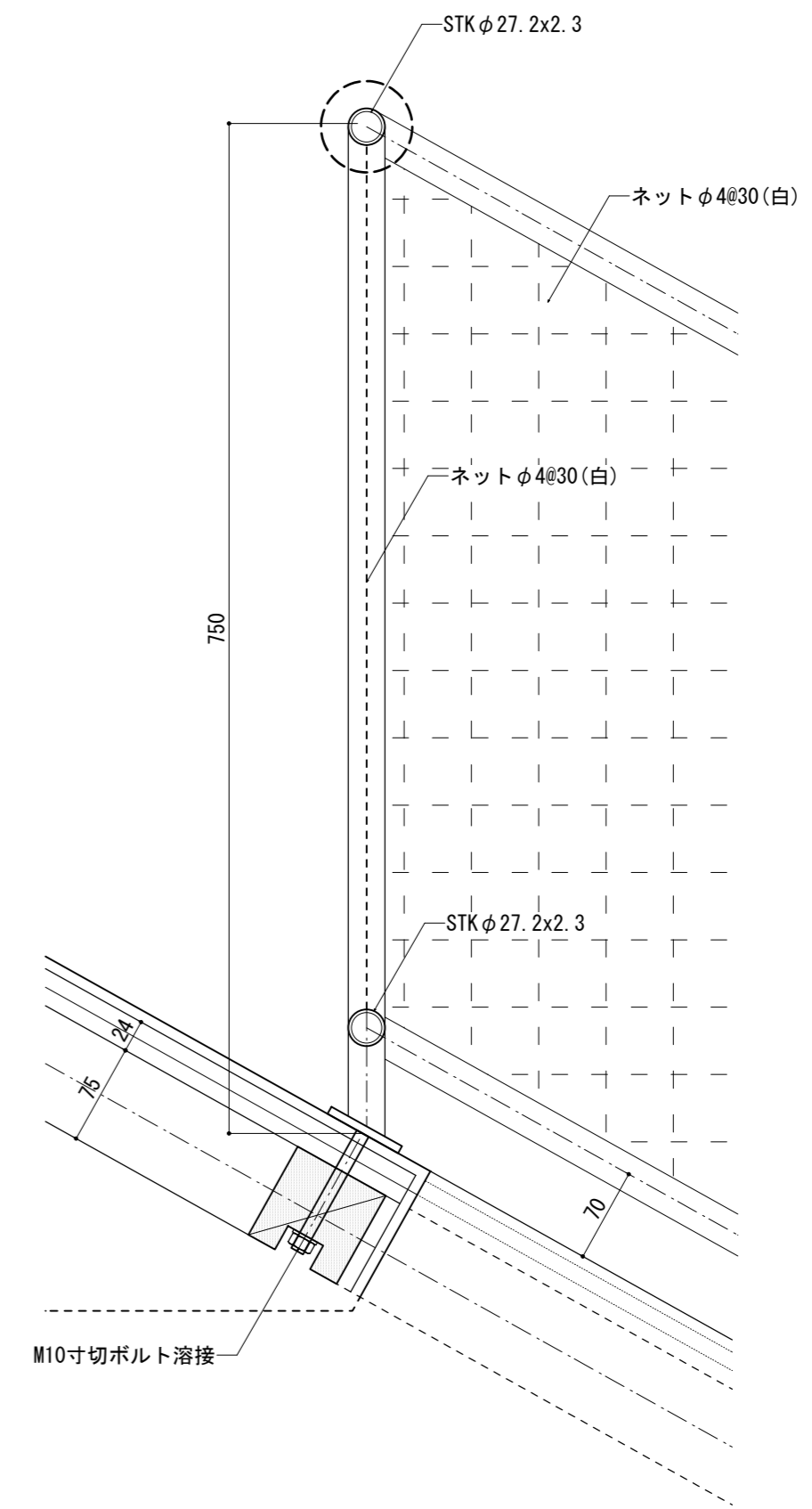
訂正	株式会社 羽田設計事務所 〒990-2414 山形市寿町11番15号 TEL (023)622-2818(代) FAX 641-2404	日付 H29.06	カミン再生整備工事	設計番号 1265
		検印	遊具詳細図(2)	図面番号 A-344
		担当 渋谷	山形県知事登録(1804)第4号 1級建築士 大臣登録第153568号 水戸部 裕行	縮尺 1/30、1/5(A2)



手摺標準図 S=1/10



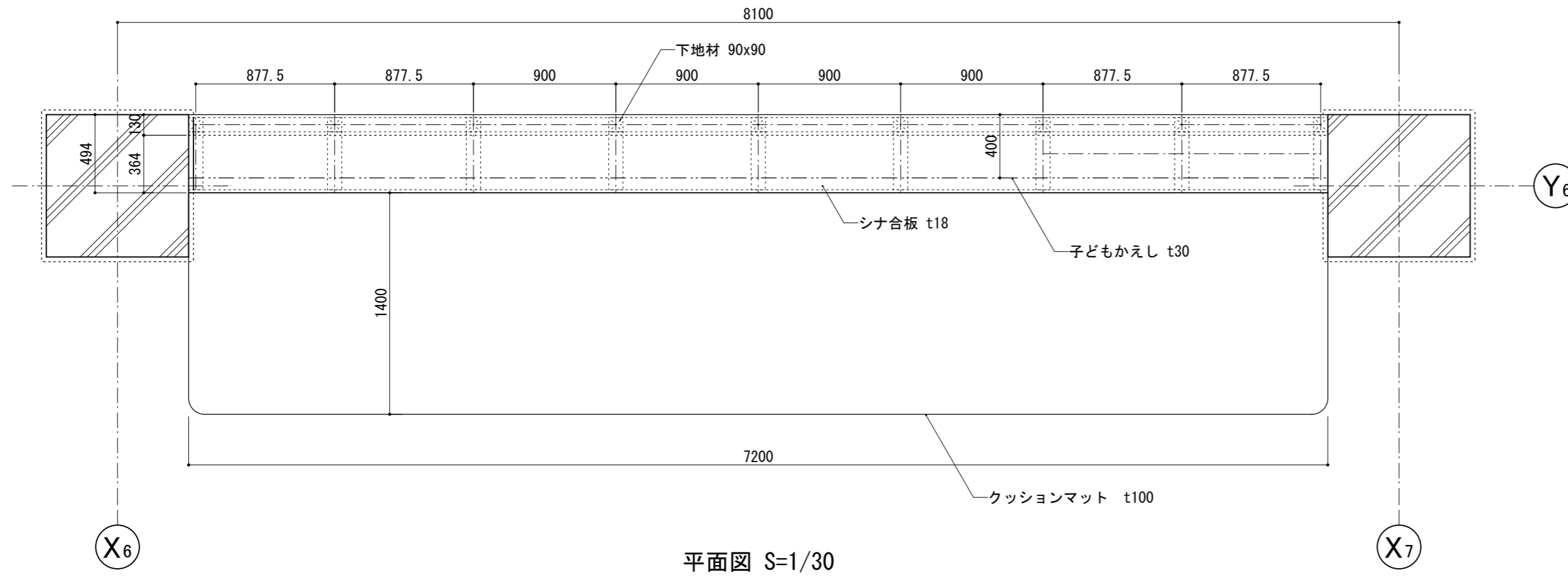
ネット取付詳細図 S=1/1



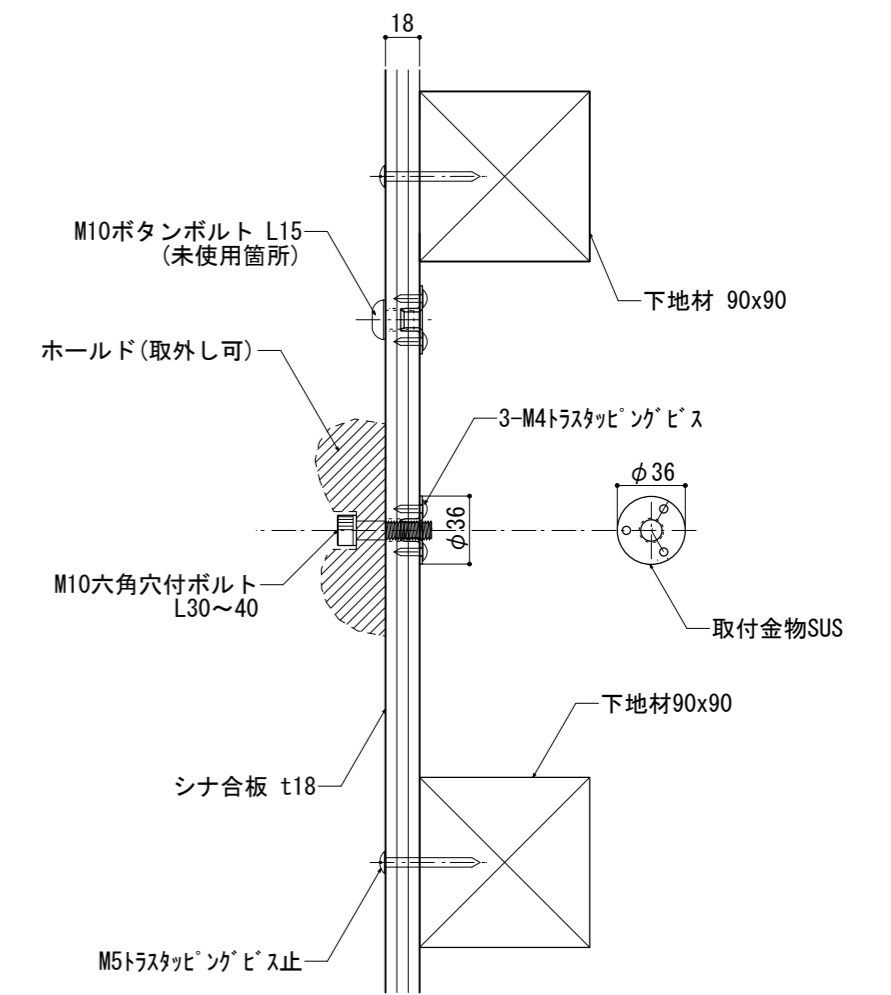
手摺詳細図 S=1/5

株式会社 羽田設計事務所 <small>〒990-2414 山形市寿町11番15号 TEL (023)622-2818(代) FAX 641-2404</small>	日付	H29.06	カミン再生整備工事	設計番号	1265
	棟印		遊具詳細図(3)	図面番号	A-345
	担当	渋谷	山形県知事登録(1804)第4号 1級建築士 大臣登録第153568号 水戸部 裕行	縮尺	図示(A2)

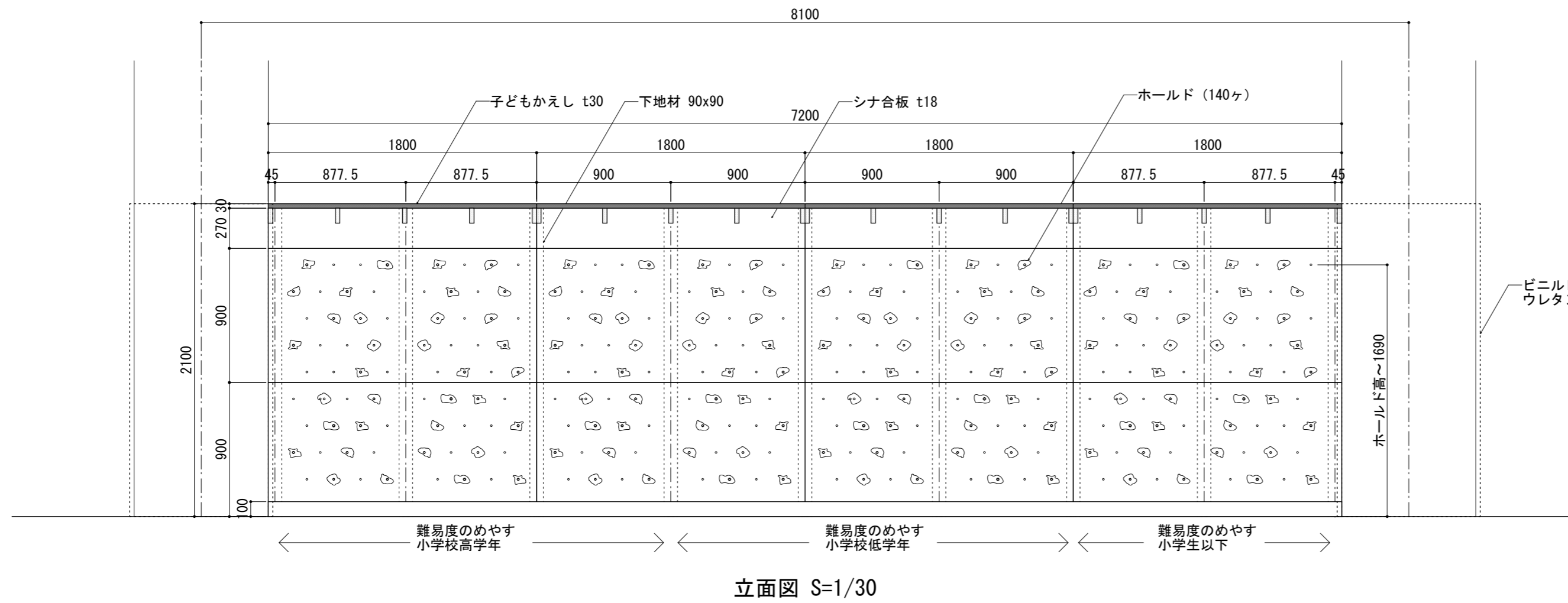
キッズクリフ



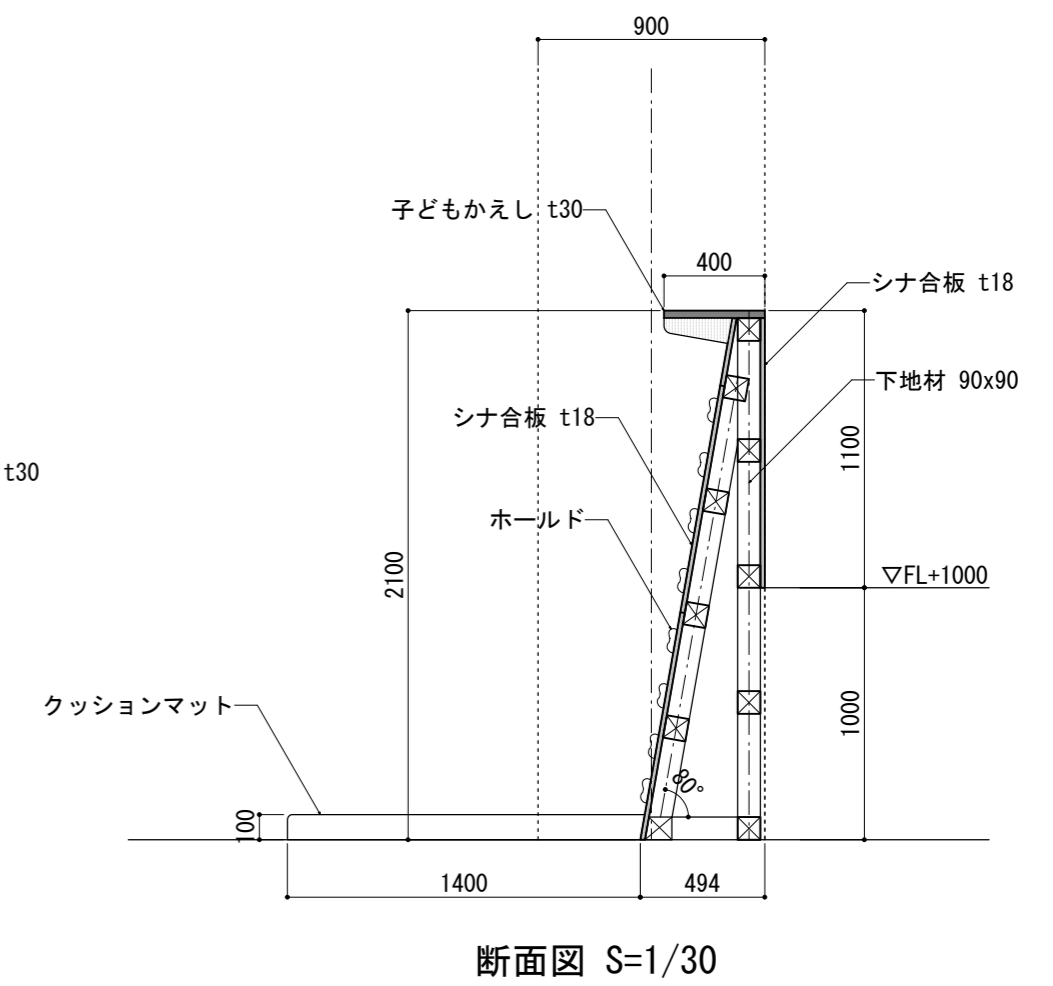
平面図 S=1/30



取付部詳細図 S=1/4



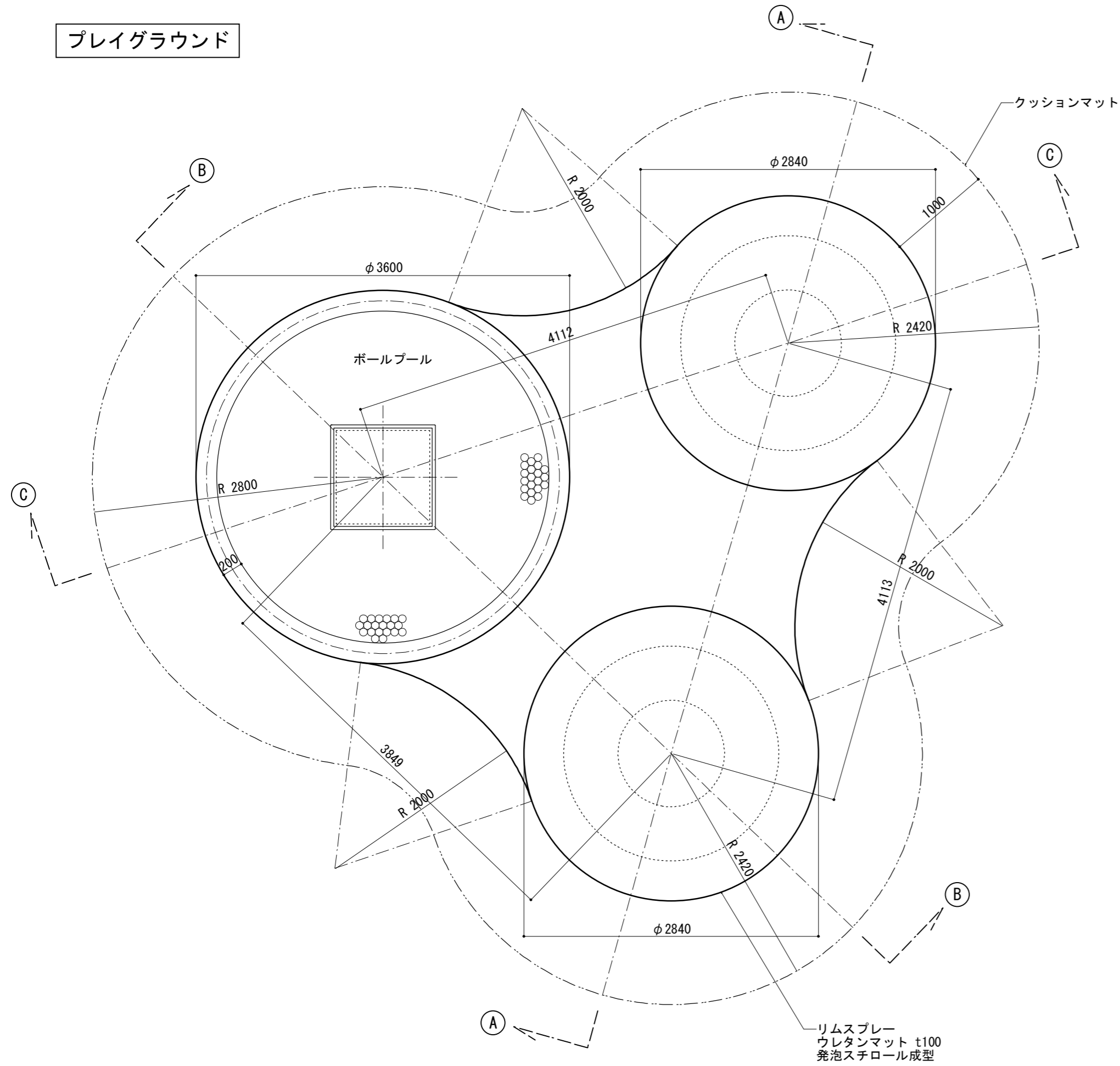
立面図 S=1/30



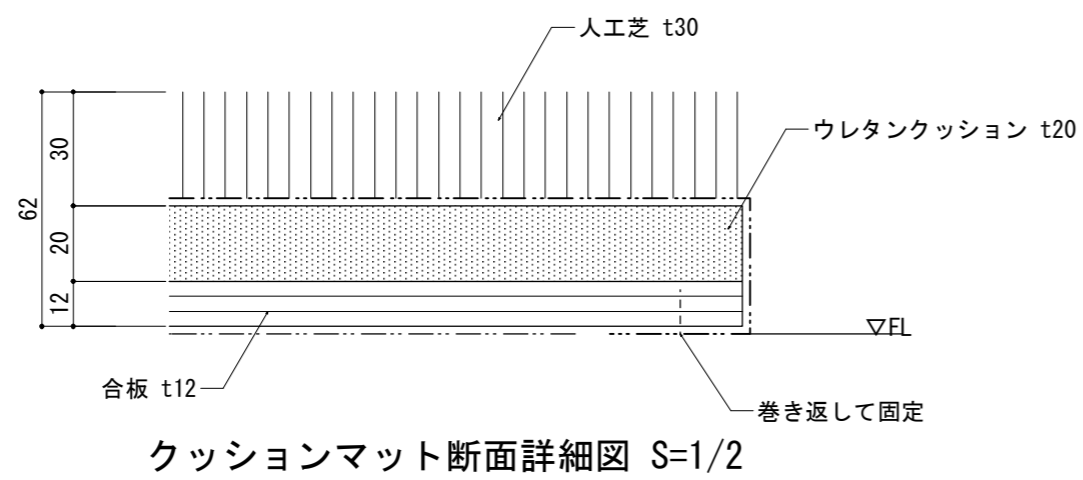
断面図 S=1/30

訂正	株式会社 羽田設計事務所 〒990-2414 山形市寿町11番15号 TEL (023)622-2818(代) FAX 641-2404	日付 H29.06	カミン再生整備工事	設計番号 1265
		検印	遊具詳細図(5)	図面番号 A-347
		担当 渋谷	山形県知事登録(1804)第4号 1級建築士 大庭登録第153568号 水戸部 裕行	縮尺 1/30、1/4 (A2)

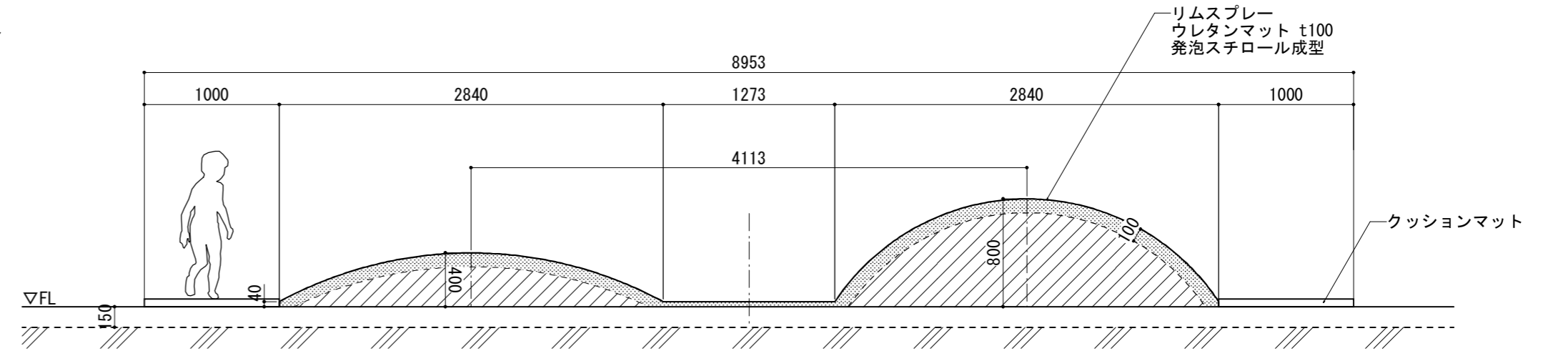
プレイグラウンド



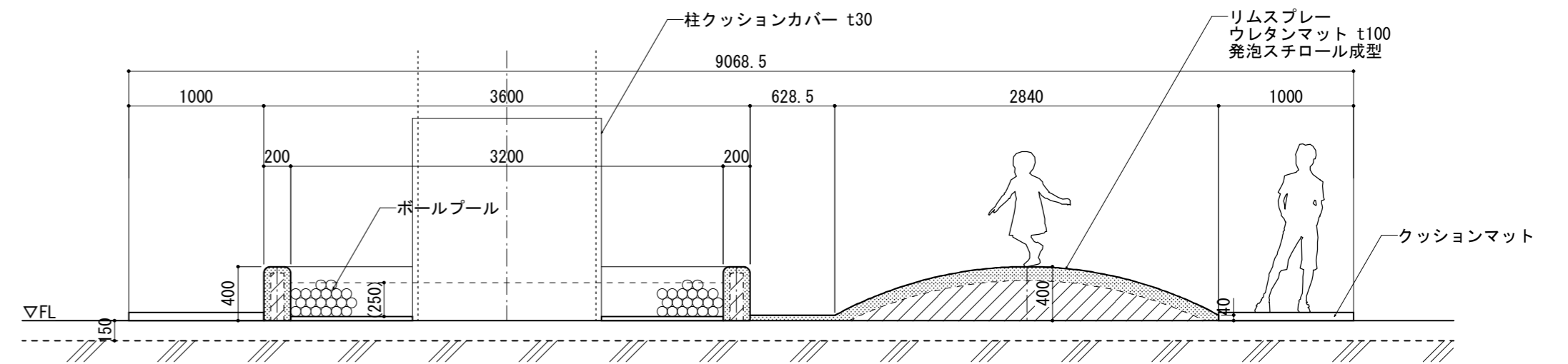
平面図 S=1/40



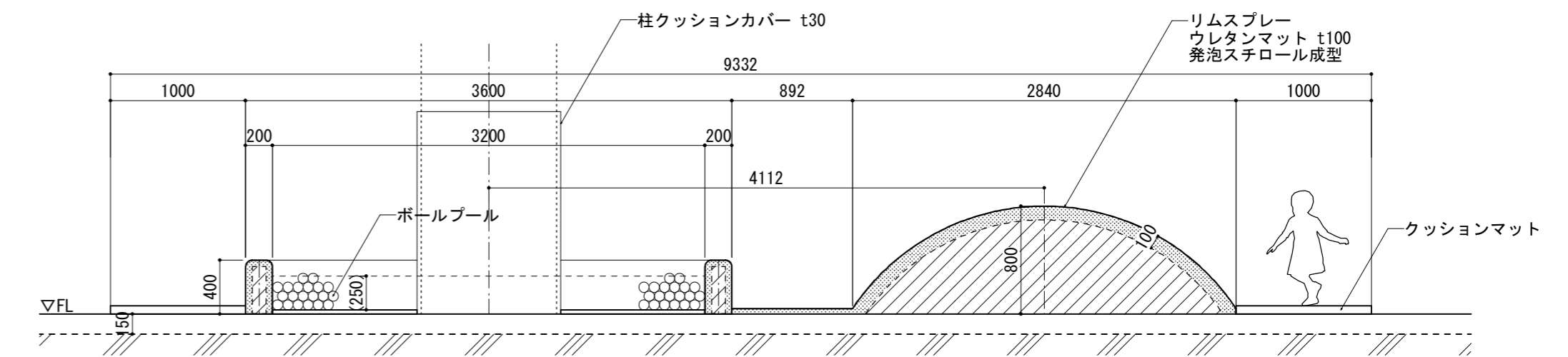
クッションマット断面詳細図 S=1/2



①断面図 S=1/40



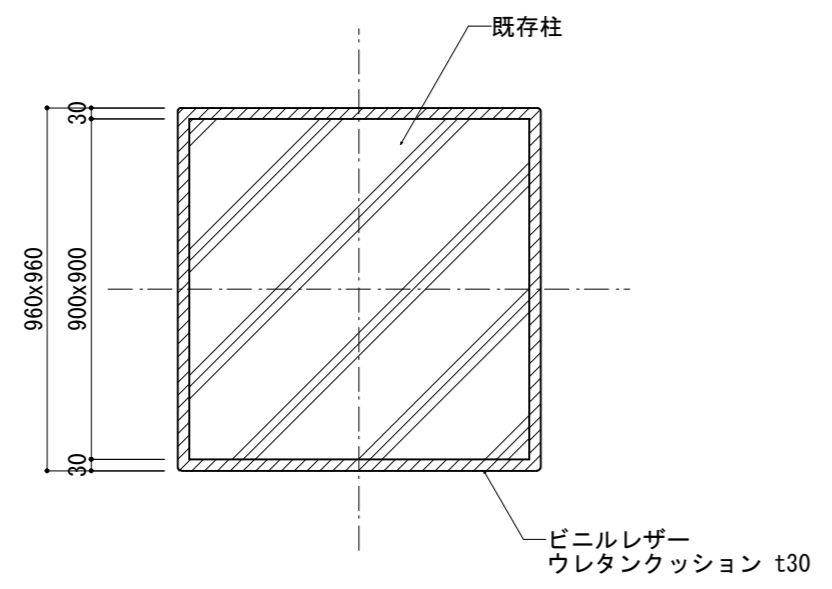
②断面図 S=1/40



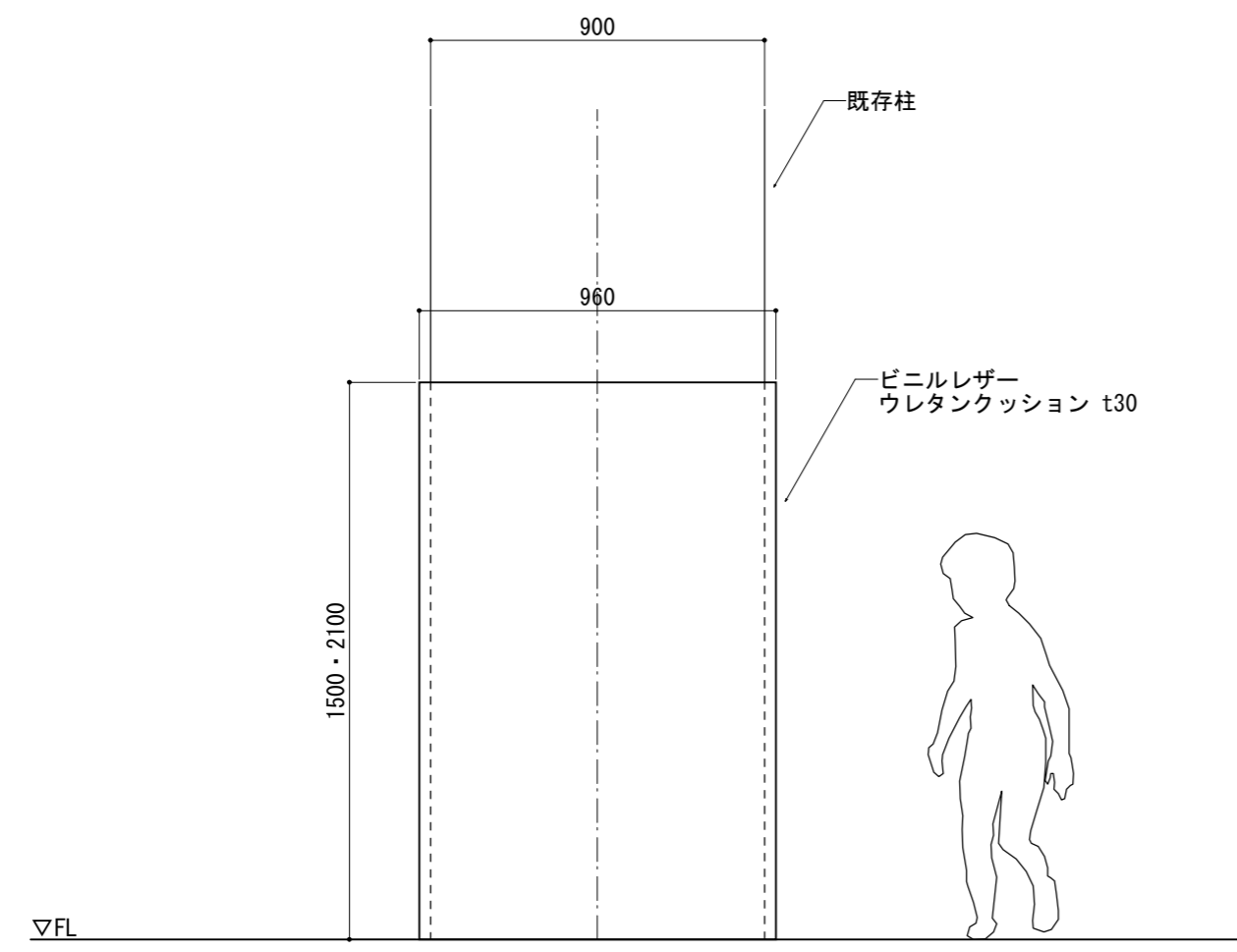
③断面図 S=1/40

訂正	株式会社 羽田設計事務所 〒990-2414 山形市寿町11番15号 TEL (023)822-2818(代) FAX 641-2404	日付 H29.06	カミン再生整備工事	設計番号 1265
		検印	遊具詳細図(6)	図面番号 A-348
		担当 渋谷	山形県知事登録(1804)第4号 1級建築士 大臣登録第153568号 水戸部 裕行	縮尺 1/40、1/2(A2)

柱カバー



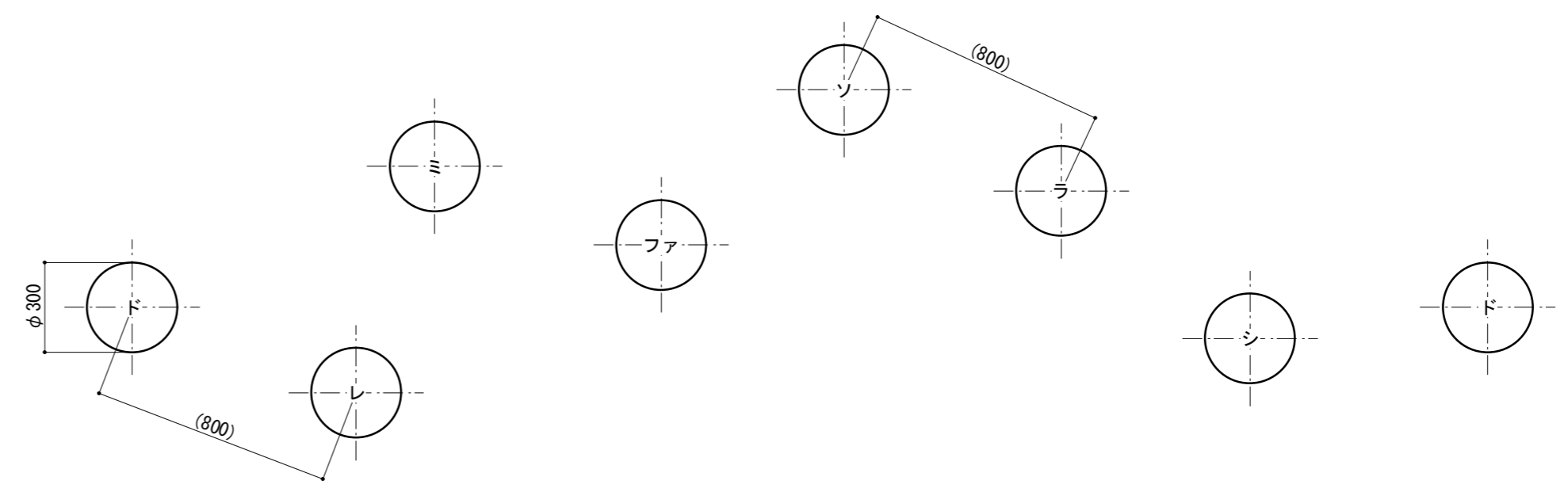
平面図 S=1/20



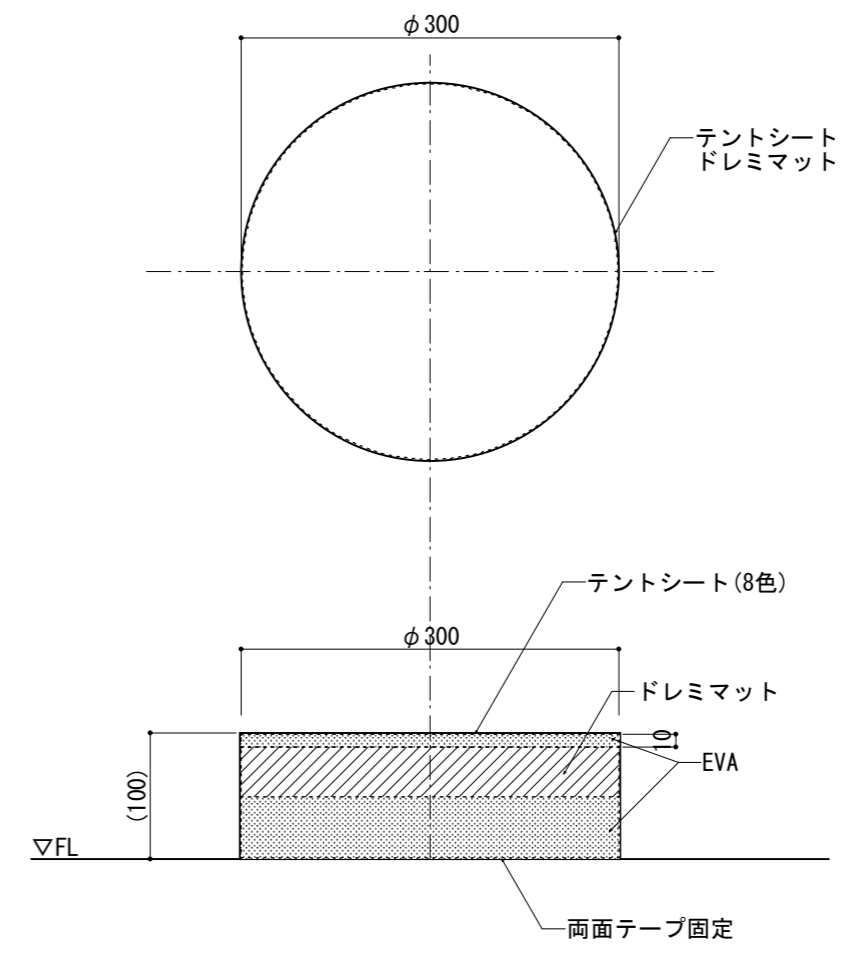
立面図 S=1/20

L1500・・・6本
L2100・・・2本
計 8本

音のステップ



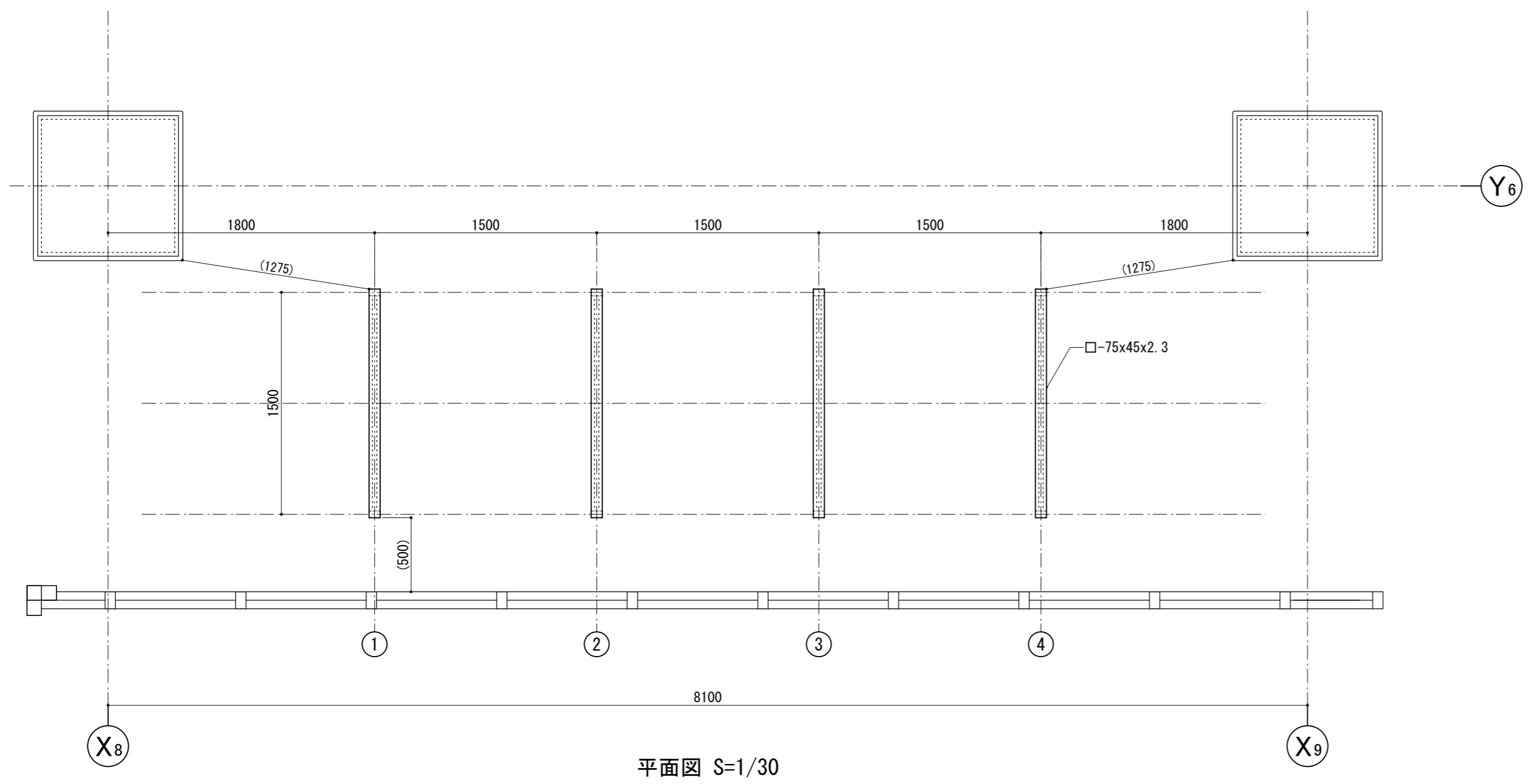
平面図 S=1/20



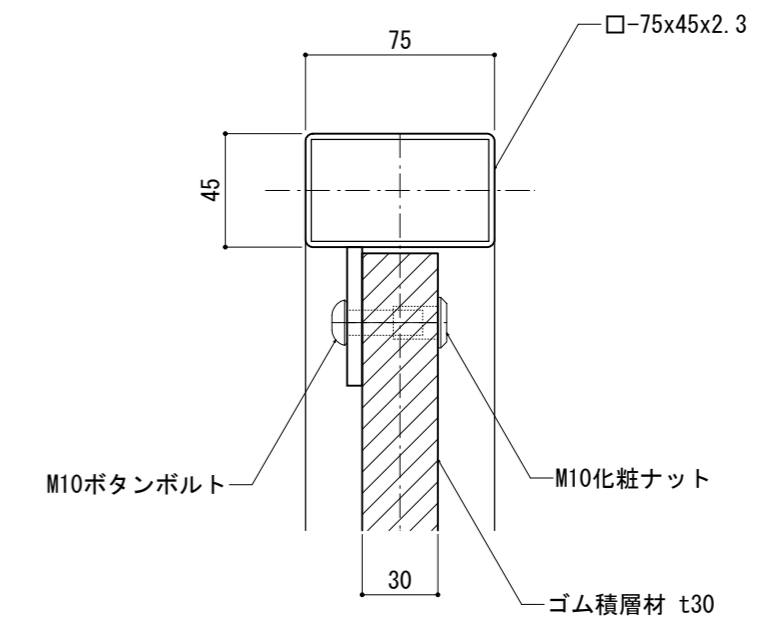
詳細図 S=1/6
計 8ヶ

訂正	株式会社 羽田設計事務所 〒990-2414 山形市寿町11番15号 TEL (023)822-2818(代) FAX 641-2404	日付 H29.06	カミン再生整備工事	設計番号 1265
		検印	遊具詳細図(7)	図面番号 A-349
		担当 渋谷	山形県知事登録(1804)第4号 1級建築士 大臣登録第153568号 水戸部 裕行	縮尺 1/20、1/6(A2)

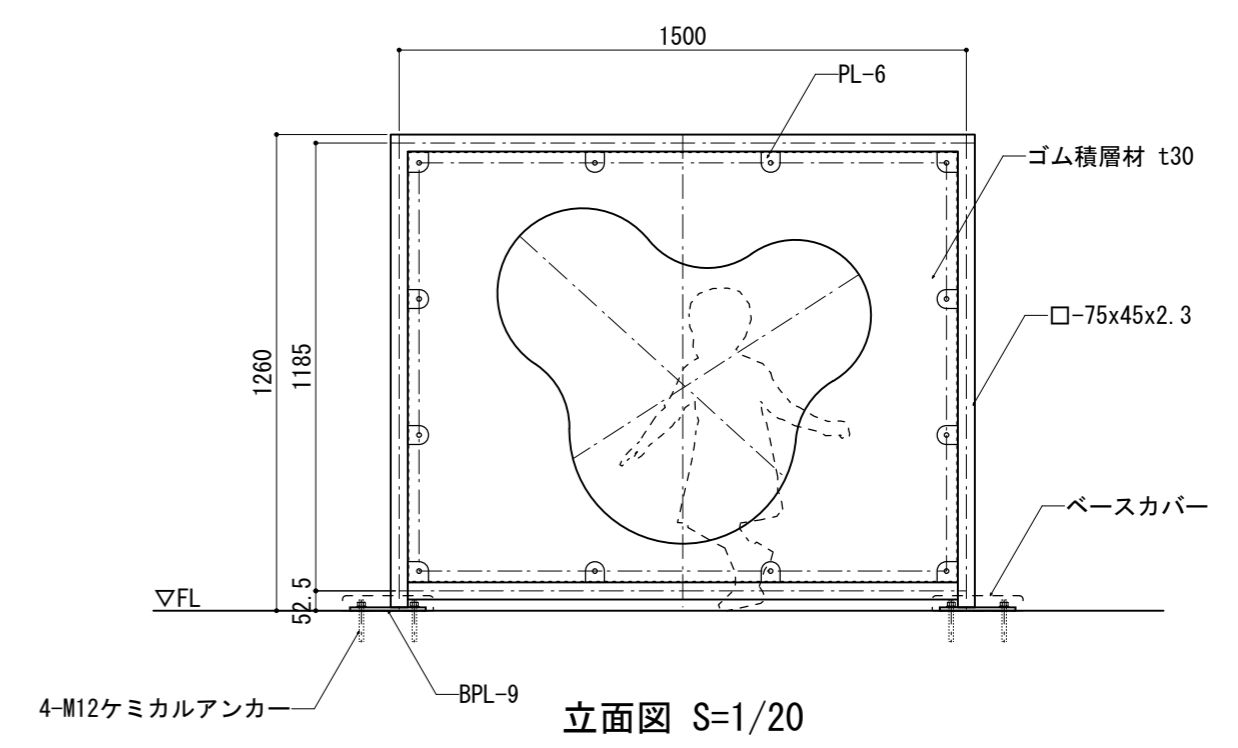
パネル遊具



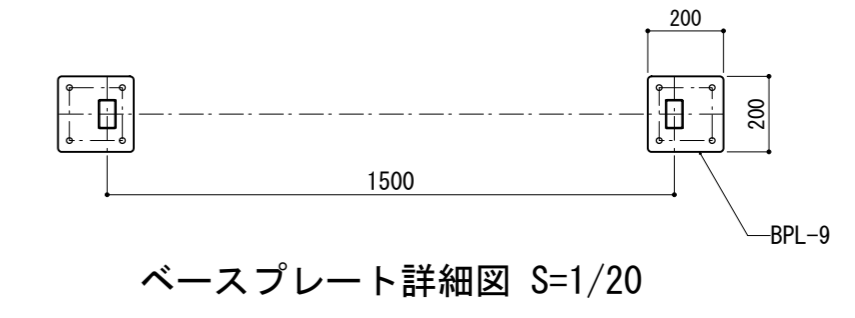
平面図 S=1/30



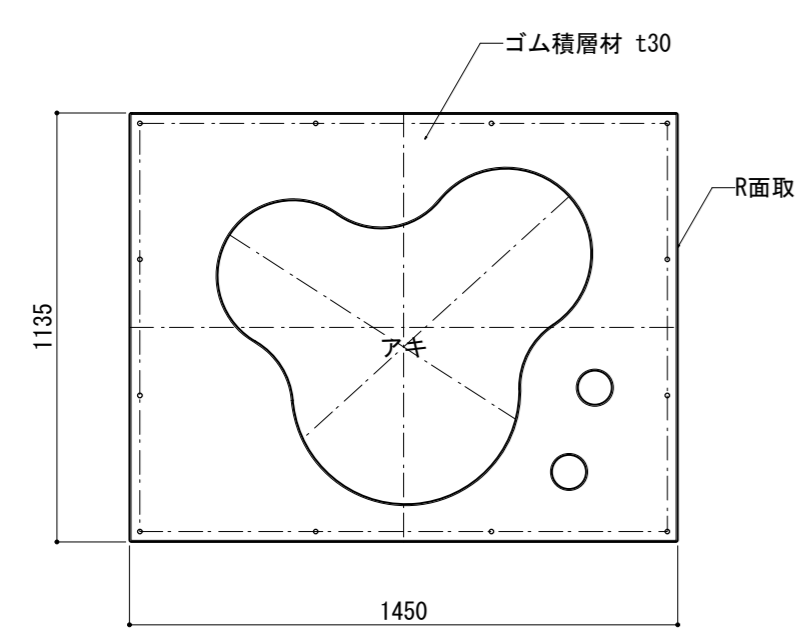
取付部詳細図 S=1/5



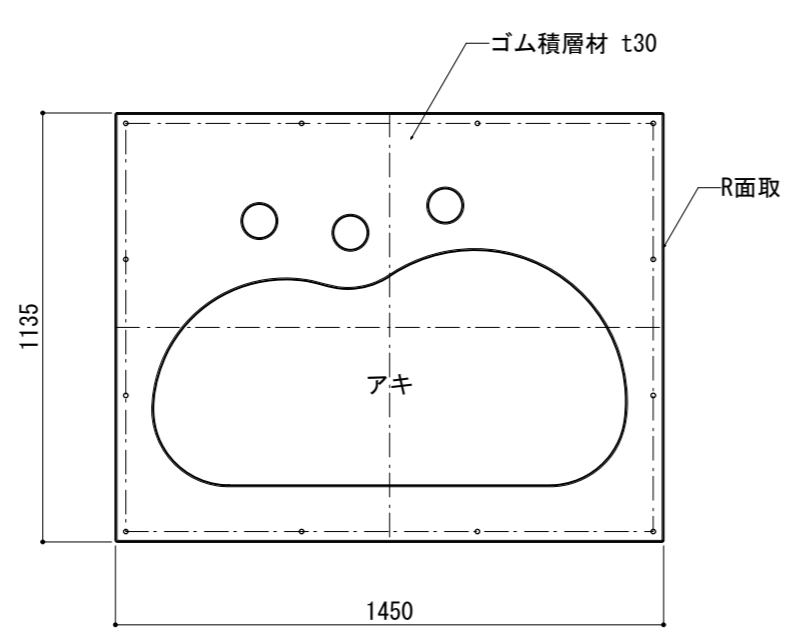
立面図 S=1/20



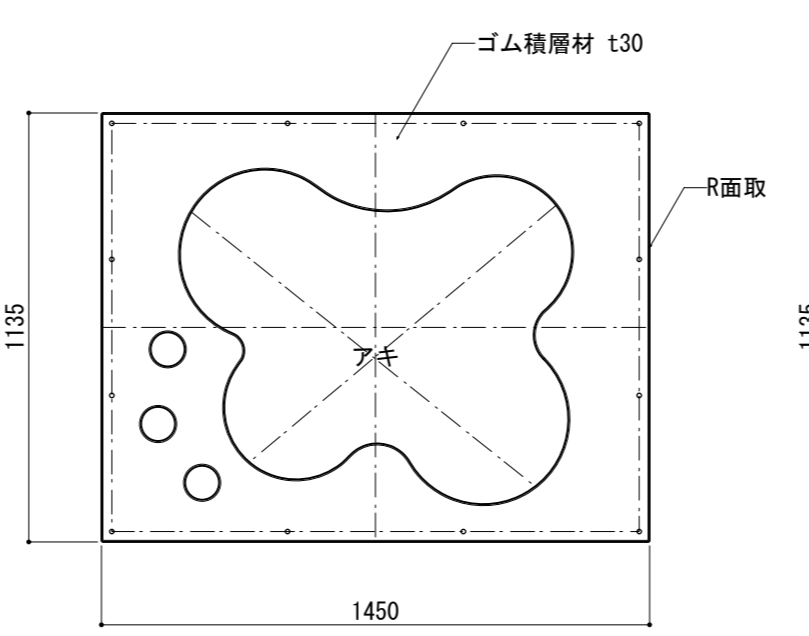
ベースプレート詳細図 S=1/20



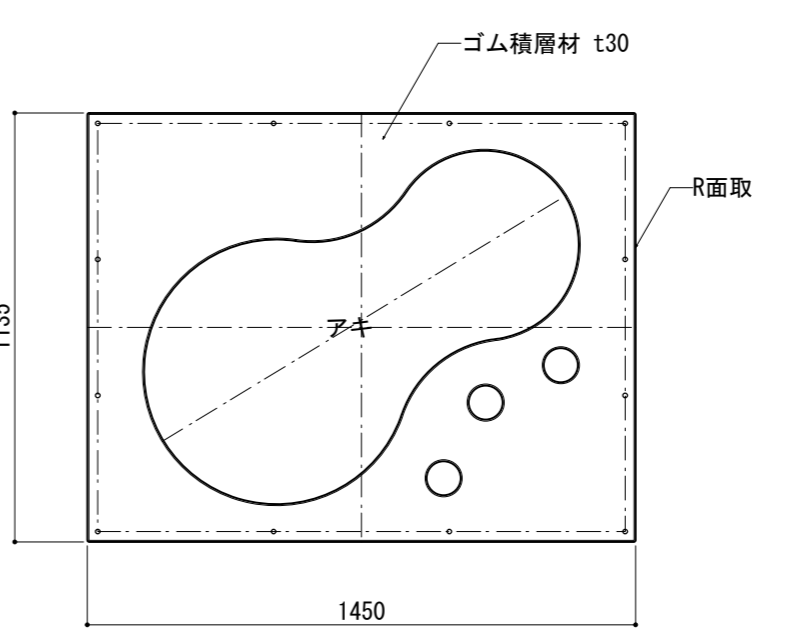
①パネル詳細図 S=1/20



②パネル詳細図 S=1/20

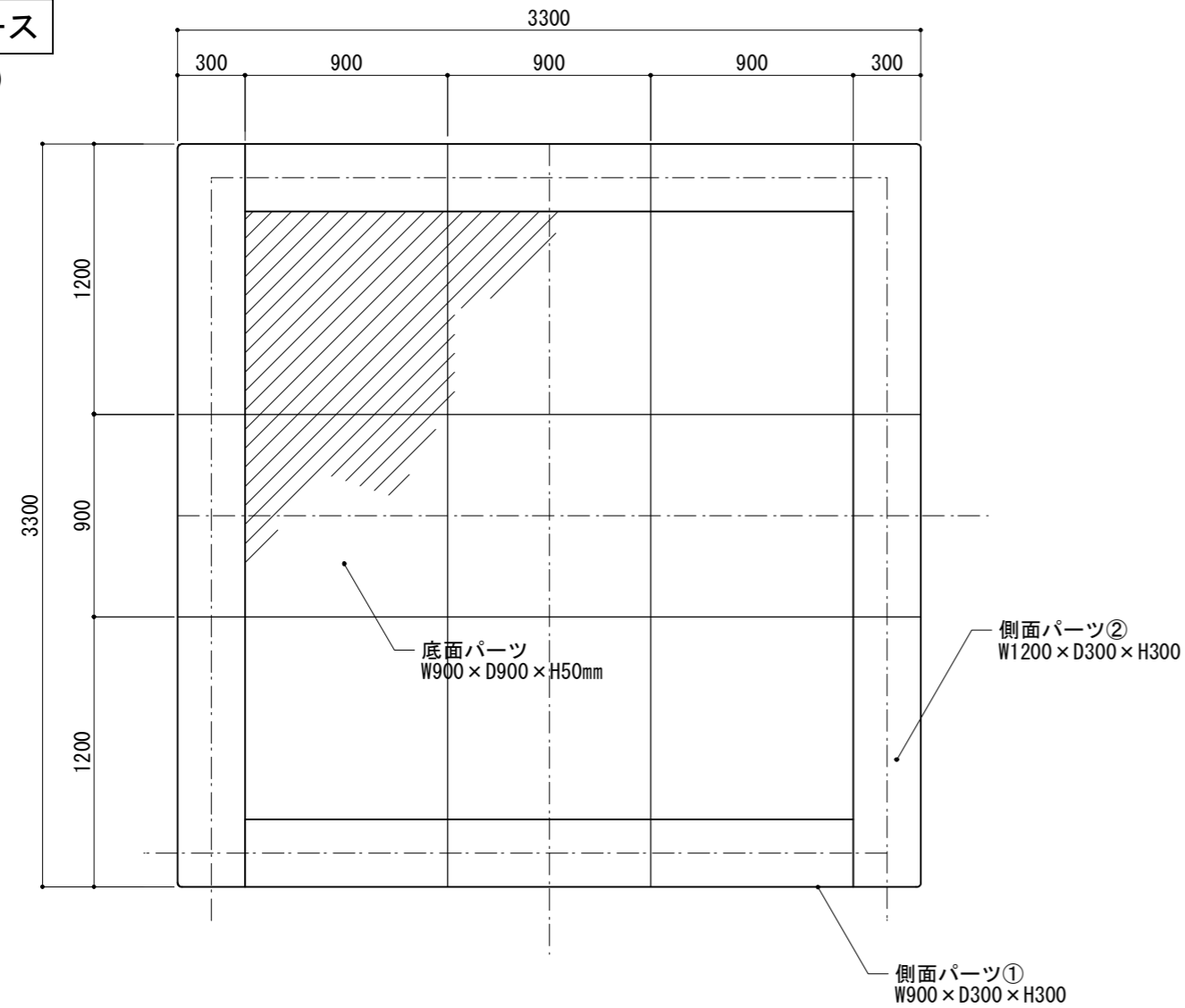


③パネル詳細図 S=1/20

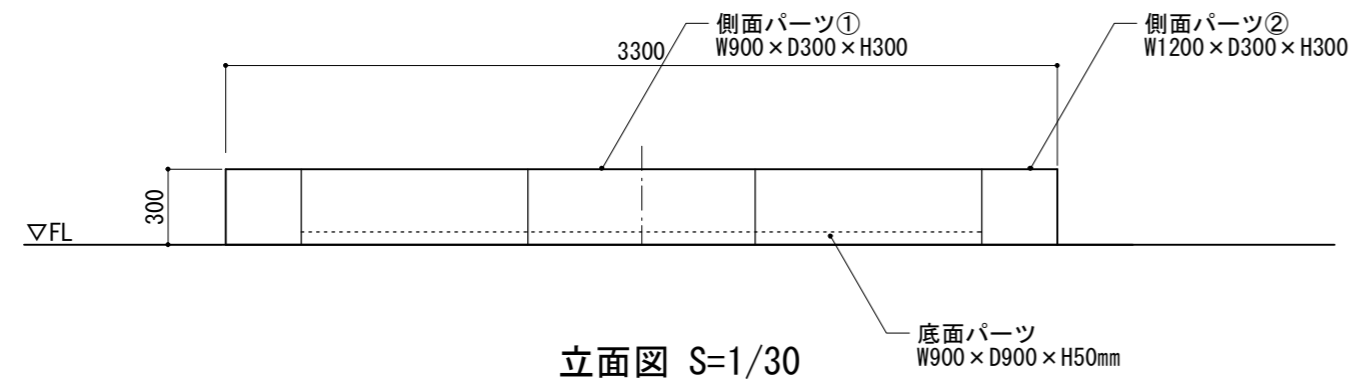


④パネル詳細図 S=1/20

ハイハイスペース
(既製品購入)



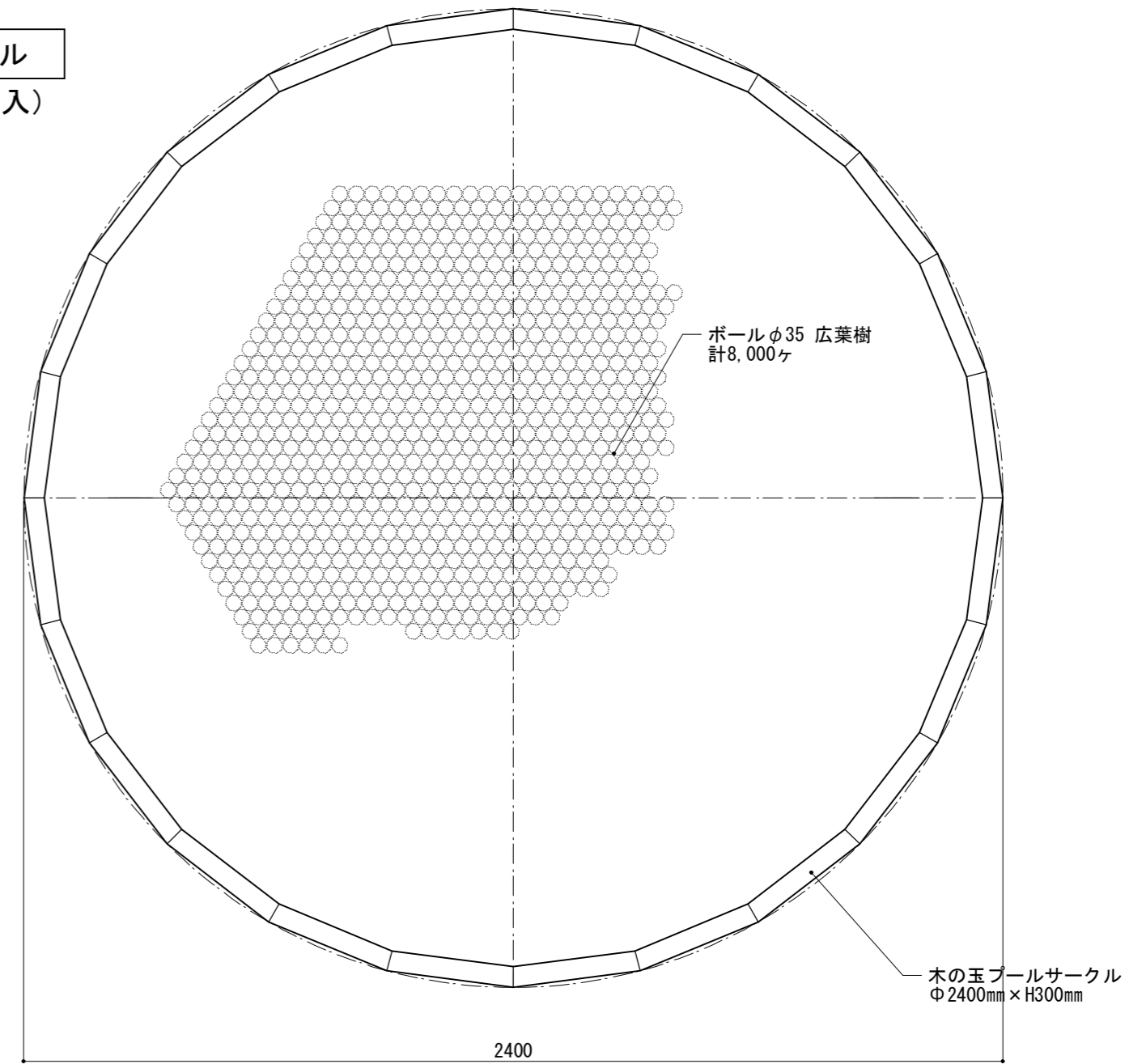
平面図 S=1/30



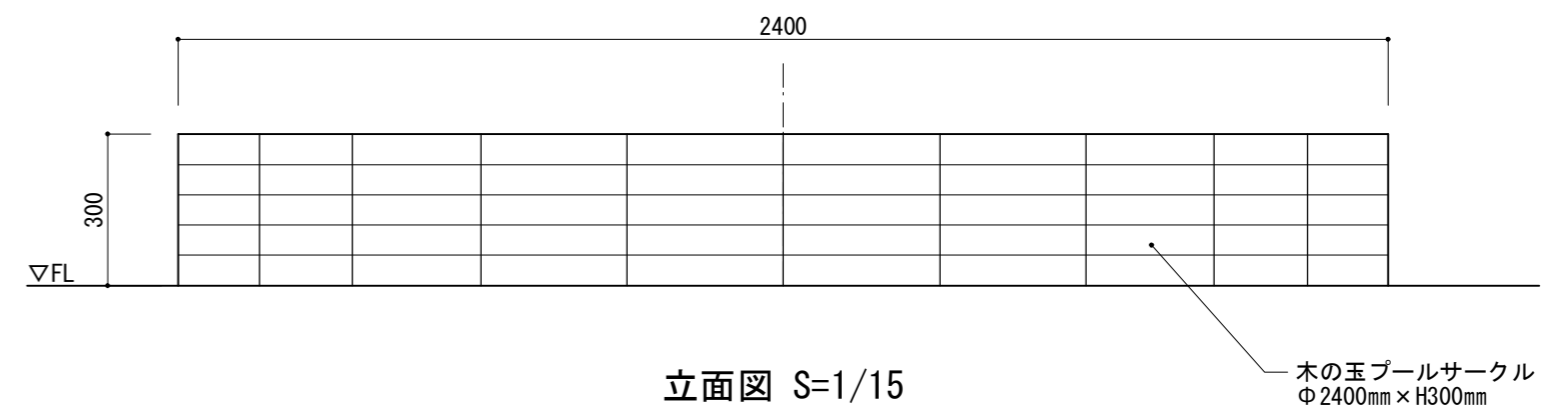
立面図 S=1/30

- ※仕様
- ・表面材：合皮レザー
 - ・内部材：ウレタンチップフォーム
 - ・子どもの使用にあたって、衛生面・安全面で問題がないものとする
 - ・7.3㎡マットの字LP-0010-CUSTOM (チャイルドパレット) 同等品

木のプール
(既製品購入)



平面図 S=1/15



立面図 S=1/15

- ※仕様
- ・木玉：広葉樹φ35mm (8,000個)
 - ・子どもの使用にあたって、衛生面・安全面で問題がないものとする
 - ・木の玉プールセット直径2.4m×深さ30cm (エーベル) 同等品
 - ・木の玉プールサークル直径2.4m×深さ30cm、木玉：広葉樹35mm (8,000個)、木玉ころがし板 (1枚)、木の玉保管用ペーパーラフトカゴ (10個)

訂正	株式会社 羽田設計事務所 〒990-2414 山形市寿町11番15号 TEL (023)822-2818(代) FAX 641-2404	日付 H29.06	カミン再生整備工事	設計番号 1265
		検印	遊具詳細図(9)	図面番号 A-351
		担当 渋谷	山形県知事登録(1804)第4号 1級建築士 大庭登録第153568号 水戸部 裕行	縮尺 1/30、1/15(A2)